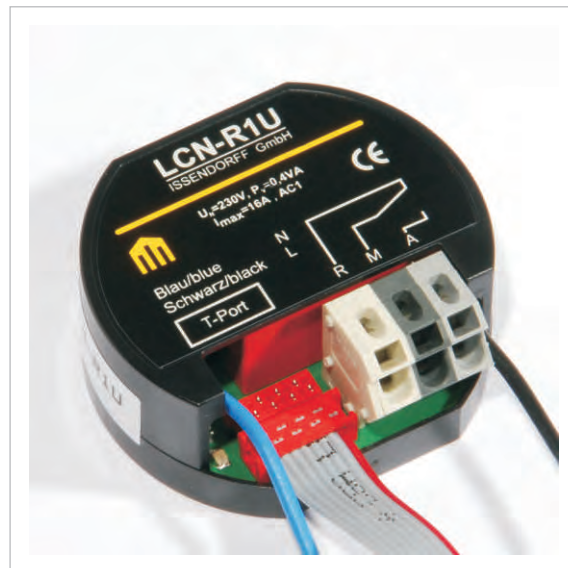


LCN-R1U

Relé simple de 230V-16A para caja de empotrar.



Descripción:

El LCN R1U es un relé sin procesador propio, para instalación en caja empotrada, con un contacto sin potencial para conectar al LCN-UPP, LCN-UP24 ó LCN-UPS.

El LCN-R1U se puede conectar a cualquier módulo que tenga una conexión T.

Hardware:

1 contacto de conmutación de 230V 16A (AC1)

Cable conector para la conexión T de los módulos

Toma corriente para conexión T

LED's

Campo de aplicación:

Con este relé, el usuario tiene por cada UPP, un contacto adicional. Este contacto puede ser usado, en particular para enchufes o la regulación de ventiladores de calefacción.

Las dos salidas electrónicas del LCN-UPP están disponibles.

Indicación:

El contacto relé del LCN-R1U ha sido optimizado para corrientes de irrupción altas (AgSnO₂).

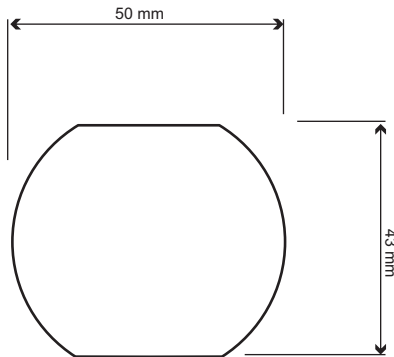
Se necesita una carga mínima (mín. 20V/100mA), para que no aparezcan capas de óxido=fallas de contactos.

LCN-R1U

Relé simple de 230V-16A para caja de empotrar.

Medición:

Dimensión del envolvente \varnothing 50mm x 20mm
Conductor: 160mm



Montaje:

Descentralizado, en cajas de empotrar o distribución

Datos Técnicos:

Conexión:

Alimentación: 230V~ $\pm 15\%$, 50Hz
Consumo insustancial: <0,35W

Tipo de conductor: hilos trenzados 0,75mm²
(con casquillo final)

Bornes: sin tornillos, máx. 16A
Tipo de conductor: masivo o multifásico (máx. 2,5mm²) o con casquillo final (máx. 1,5mm²)

Relés:

Corriente nominal: 16A / AC1 (carga de Ohm)
Intensidad de arranque: 70A
Corriente operativa: 100mA - 16A
Tensión de contacto: >20V
Material de contacto: AgSnO₂

Conexiones:

Conexión T: disponible

Datos generales:

Temperatura ambiente: -10°C hasta +40°C
Humedad: máx. 80% rel., sin condensación
Condiciones del entorno: instalación en base fija de acuerdo a VDE 632, VDE637

Grado de protección: IP 20 instalado en caja de empotrar

Diagrama del circuito

