

LCN-NU16

Fuente de alimentación 16V-50mA para caja de empotrar.



Descripción

El LCN-NU16 es una alimentador de tensión continua para la caja empotrada.

Hardware:

Salida para suministro de tensión con 16V

Campos de aplicación:

El LCN-NU16 se usa para la alimentación del transpondedor LCN-UT o los acopladores de pulsadores LCN-TEU, LCN-TE1 ó LCN-TE2.

Indicación:

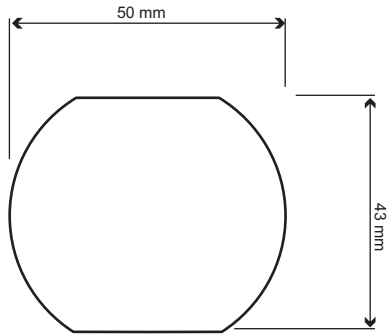
El LCN-NU16 no está estabilizado, el voltaje en ausencia de carga es de 30V.

LCN-NU16

Fuente de alimentación 16V-50mA para caja de empotrar.

Medición:

Dimensión del envoltente \varnothing 50 mm x 20 mm



Datos Técnicos:

Conexión:

Alimentación: 230V~ $\pm 15\%$, 50Hz
 Consumo insustancial: máx. 1W
 Tipo de conductor: Hilos trenzados 0,75 mm²
 (con casquillo final)

Salida:

Tensión: 16V=
 Corriente: 60mA
 Voltaje en ausencia de carga: 30V=
 Protector: Transformador protegido
 contra cortocircuitos

Datos generales:

Temperatura admisible: -10°C hasta +40°C
 Humedad: máx. 80% rel., sin
 condensación
 Condiciones del entorno: instalación en base fija de
 acuerdo a VDE 632,
 VDE637
 Grado de protección: IP 20, instalado en caja de
 empotrar

Montaje:

Descentralizado, en cajas
 de conexión profundas

Diagrama del circuito

